

Широкополосная  
акустическая система



Руководство пользователя

Copyright © 2020  
All rights reserved

Новая звуковая реальность!

# Tefra Audio Misti



Содержание этого руководства предоставлено только для информационных целей, может быть изменено без предварительного уведомления и не должно толковаться как обязательство компании ООО «Тэфра Интегро».

ООО «Тэфра Интегро» не несет ответственности за любые ошибки или неточности, которые могут появиться в этом руководстве, за исключением случаев, предусмотренных законодательством об авторском праве. Производитель оставляет за собой право улучшать и модернизировать громкоговорители без уведомления конечного пользователя.

Любая часть данной публикации не может быть воспроизведена, сохранена в поисковой системе или передана в любой форме и любыми средствами: электронными, механическими, записывающими и другими, без предварительного письменного разрешения ООО «Тэфра Интегро».



127322, город Москва, улица  
Милашенкова, дом 4а корпус 1,  
помещение II, ком. 4, этаж 3  
Телефон +7 495 177 78 00

[info@tefra-audio.ru](mailto:info@tefra-audio.ru)



Copyright 2020  
All rights reserved

# Инструкция по безопасности



**Предупреждение!** Чтобы снизить риск возгорания или поражения электрическим током, не подвергайте устройство воздействию дождя или влаги. Чтобы уменьшить опасность поражения электрическим током, не снимайте крышку с корпуса прибора.

Пожалуйста, по всем вопросам обращайтесь к квалифицированным специалистам в сертифицированный сервисный центр.

Знак молнии со стрелкой в равностороннем треугольнике предупреждает пользователя о наличии не изолированного «опасного» напряжения в корпусе изделия, которое может представлять опасность поражения электрическим током.

Восклицательный знак в равностороннем треугольнике предупреждает пользователя о наличии важных инструкций по эксплуатации и техническому обслуживанию в сопровождающих документах на продукцию.

## Внимание!

1. Перед началом работы ознакомьтесь с инструкцией.
  2. Сохраните инструкцию для дальнейшего использования.
  3. Пожалуйста, обратите внимание на инструкцию по безопасности.
  4. Следуйте инструкции производителя.
  5. Не используйте устройство вблизи воды или влаги.
  6. Протирайте только сухой тканью.
  7. Не закрывайте вентиляционные отверстия.
  8. Размещение технического устройства осуществляется строго в соответствии с инструкциями производителя.
  9. Не устанавливайте вблизи источников тепла, таких как радиаторы отопления, печи, или другие устройства, которые выделяют тепло.
  10. В целях безопасности не нарушайте поляризованный и заземляющий контакты. Поляризованная вилка имеет два контакта «ноль» и «фаза». Третий контакт является заземлением, который предусмотрен для вашей безопасности. Если поставляемый штекер не подходит к вашей розетке, проконсультируйтесь с электриком для замены розетки.
  11. Защищайте шнур питания от повреждений и нарушения целостности, в частности на штекерах и в точке, откуда они выходят из устройства.
  12. Отключайте устройство от сети вовремя грозы или при длительном не использовании.
  13. Обратитесь за обслуживанием к квалифицированному персоналу.
- Техническое обслуживание требуется, когда устройство каким-либо образом было повреждено, например повреждение кабеля питания, штекеров, попадание жидкости и посторонних предметов, устройство подверглось воздействию дождя и не работает нормально.

# Содержание

1. Введение	5
2. Основные особенности	6
3. Способы монтажа	7-9
4. Базовые основы подключения	10
5. Подключение акустической системы	11
6. Кроссовер	12
7. Применение сабвуфера	13
8. Подробная спецификация	14
9. Чертеж	15
10. Гарантийный ремонт	16
11. Гарантийный талон	17
12. Заметки	18

# Введение

Благодарим Вас за приобретение универсальных модульных громкоговорителей **Tefra Audio Misti**, далее по тексту **Misti**.

**Misti** - это универсальные модульные акустические излучатели в уникальном тонком корпусе, выполненном из качественных и экологически безопасных материалов.

**Misti** обеспечивает невероятно четкое и достоверное звучание даже в самых сложных акустических условиях.

Конструкция громкоговорителя разработана для удобства монтажа:

- на стену помощью стандартных кронштейнов типа VESA 100x100
- в стандартные ячейки подвесного потолка типа ARMSTRONG размерами 600x600 мм
- на тросах к потолку (предусмотрены четыре резьбовые футорки М6 для навесного монтажа с помощью рым болтов).

Патентованная технология DPK TST (Transverse Sound Technology®) резонансного продольно - поперечного волнового излучателя обеспечивает диффузное поведение громкоговорителя, которое генерирует широкополосное покрытие с точным звуком, круговой диаграммой направленности и, как следствие, очень слабой акустической обратной связью с микрофонами.

Для продолжительной и эффективной работы громкоговорителя и максимальной защиты от износа, конструкция корпуса имеет прочный корпус с полимерным покрытием, и заднюю панель-терминал типа **WTB060N**, на которой смонтированы два входных пружинных кабельных зажима для подключения усилителя.

**Misti** воспроизводит полный диапазон частот и, при правильном монтаже, обладает хорошим КПД в диапазоне низких частот.

## Область применения пассивных громкоговорителей Tefra audio Misti:

- Фоновое озвучивание, как потолочные, настенные и подвесные системы;
- офисы;
- конференц залы;
- переговорные комнаты;
- домашнее использование;
- тыловые громкоговорители для домашнего кинотеатра.

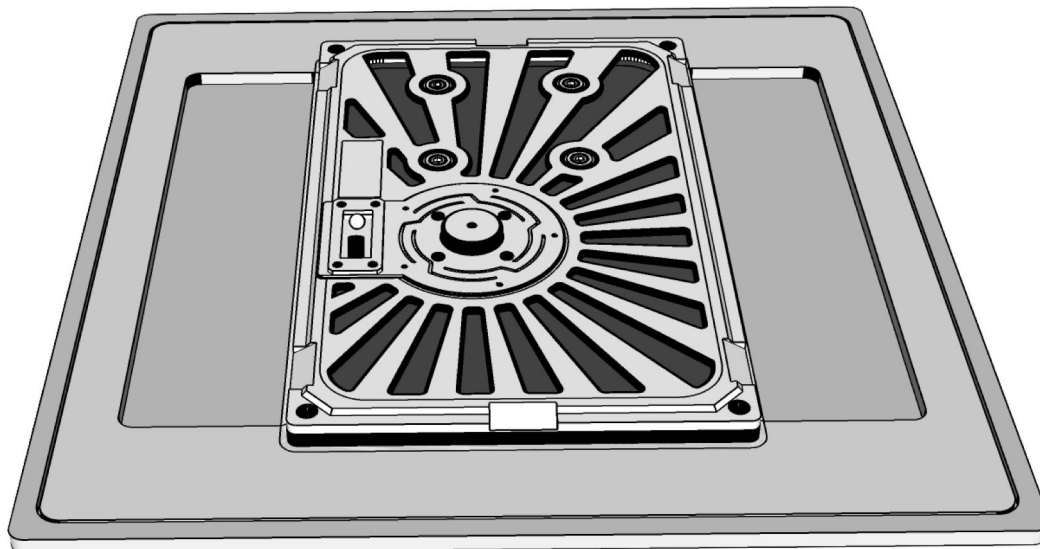
## Основные особенности

Инсталляционные громкоговорители **Misti** созданы специально для решения задач озвучивания в качестве потолочных, настенных и подвесных акустических систем. Представлена в 3-х вариантах изготовления: пассивная, трансформаторная и активная Dante Версия.

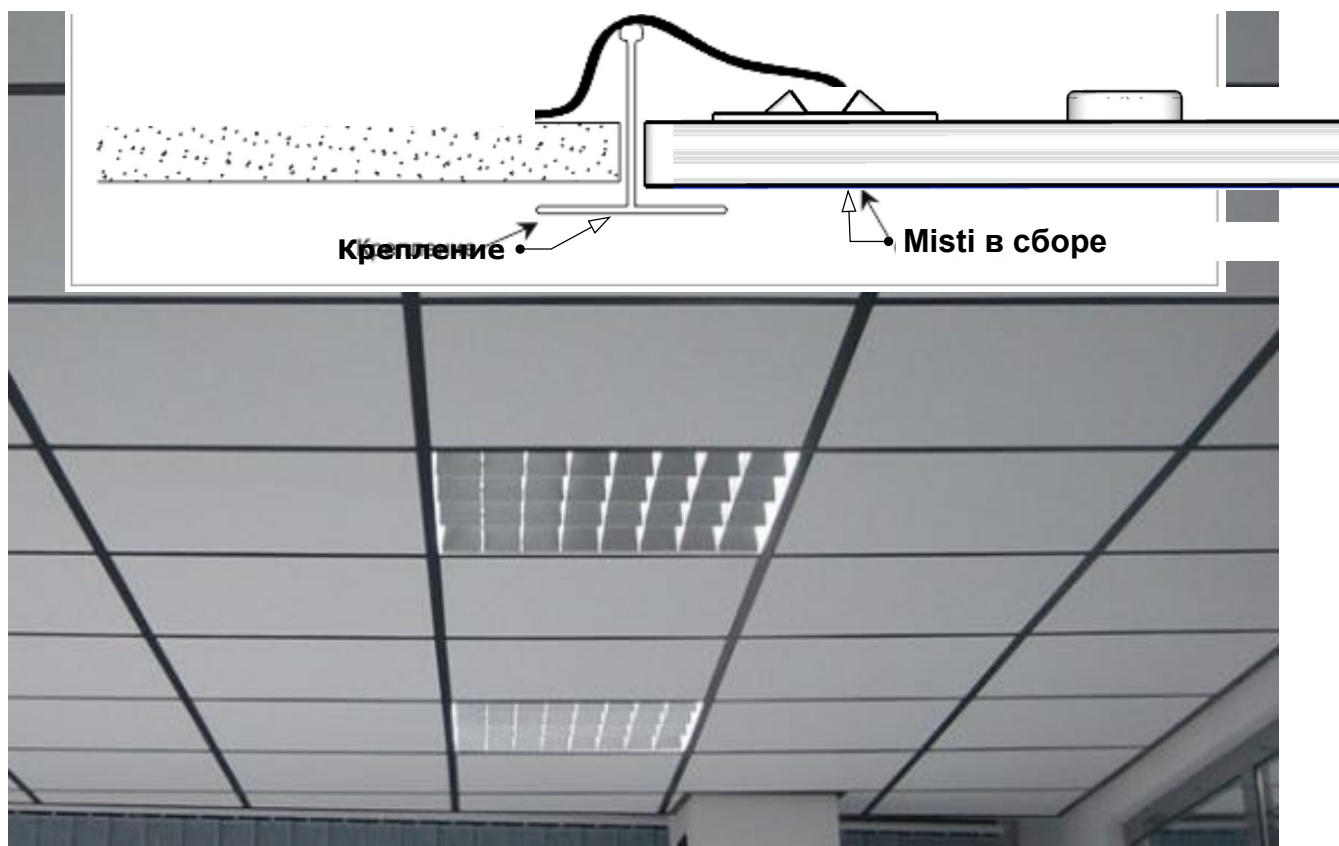
- **Эффективный диапазон воспроизводимых частот** - 60 - 15 000 Hz.
- **Излучатель** - Резонансный продольно-поперечный волновой. Материал мембраны патентованный сотовый композит DPK Transverse Sound Technology®.
- **Мощность, RMS** - 20 W;
- **Мощность пиковая, Peak** - 40 W;
- **Импеданс в зависимости от модификации** - 8 Ом
- **Чувствительность, SPL, A** - 87 dB
- **Диаграмма направленности** - сферическая
- **Подключение** — опционально пружинные клеммы/защелки/RJ-45
- **Корпус** - Прочная конструкция из МДФ, текстурированная краска.
- **Рекомендации.** Максимальная эффективность акустических систем **Misti** достигается правильным позиционированием в помещении. Придерживаясь рекомендаций в данном разделе, вы сможете добиться максимальной эффективности и качества звучания. Пространство за панелями желательно держать свободным от предметов и других акустических систем. Повышение КПД при работе панели в области низких частот наблюдается при монтаже под потолок с покрытием из прочных, твердых материалов. Оптимальным расстоянием от панелей до потолка является 0,25-1м. Снижение КПД при работе громкоговорителя в области низких частот наблюдается при их расположении в помещениях со звукопоглощающими стенами, а также на открытом пространстве. В некоторых случаях, поворот акустической системы поможет улучшить звуковую сцену.

# Способы монтажа громкоговорителей Misti

Вид в сборе Misti



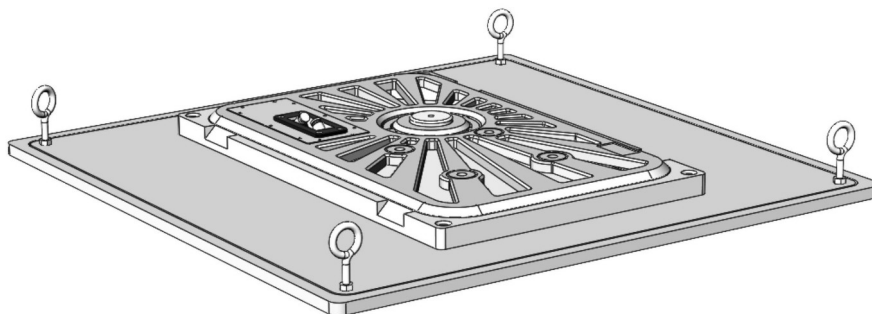
Способ монтажа в потолок типа "Армстронг"



- рекомендуемое расстояние до потолка не менее 25 см

# Способы монтажа громкоговорителей Misti

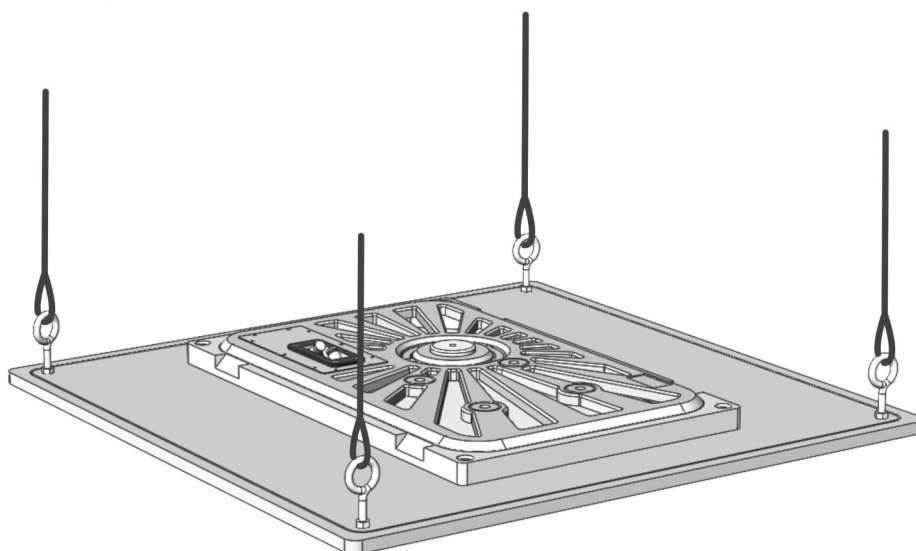
Вид в сборе **Misti** с рым болтами для подвеса к потолку (входят в комплект поставки).



Пример монтажа **Misti** на тросах.

При монтаже рекомендуется использовать:

- стальные тросики или цепи с карабинами
- рекомендуемое расстояние до потолка минимум 25 см





## Способы монтажа громкоговорителей Misti

Вид в сборе **Misti** с кронштейном VESA 100x100 для монтажа на стену (в комплект поставки не входит).



Пример монтажа **Misti** на стену.

- рекомендованное расстояние до стены минимум 25 см

## Базовые основы подключения

Базовая версия **Misti** является пассивным громкоговорителем и его необходимо подключать к усилителю мощности для воспроизведения звукового сигнала.

Каждый громкоговоритель оснащен двумя пружинными клеммами для подключения к усилителю. При подключении к усилителю мощности, необходимо обратить внимание на полярность «+/-». Убедитесь, что «+» громкоговорителя подключен к «+» усилителя, а «-» громкоговорителя подключен к «-» усилителя. Важно, чтобы ваши системы были включены синфазно, иначе у вас не будет надлежащего качества воспроизведения звукового материала.

Используйте акустический кабель сечением не менее 0,75 кв. мм.

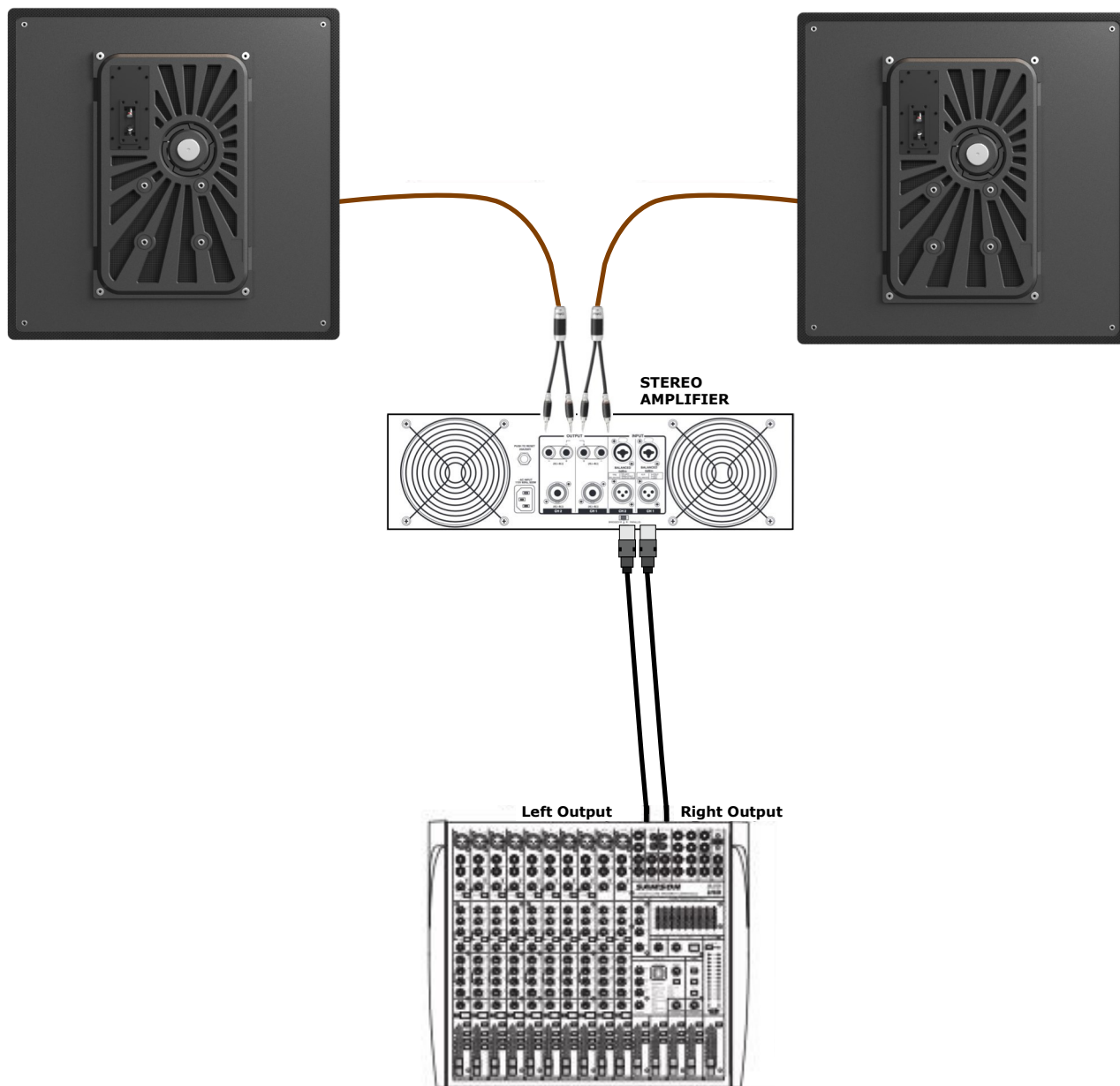


В трансформаторной версии акустический кабель подключается к АС с помощью соответствующих гнезд 4-х контактных клемм-защелок, а в Dante версии - сетевым кабелем с разъемом RJ-45.

# Подключение акустической системы

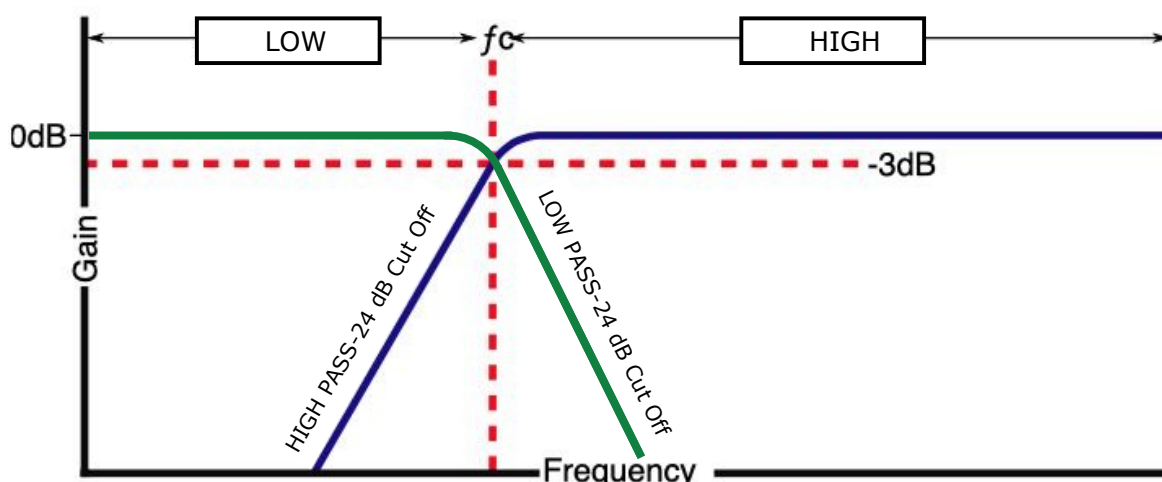
Misti

Misti

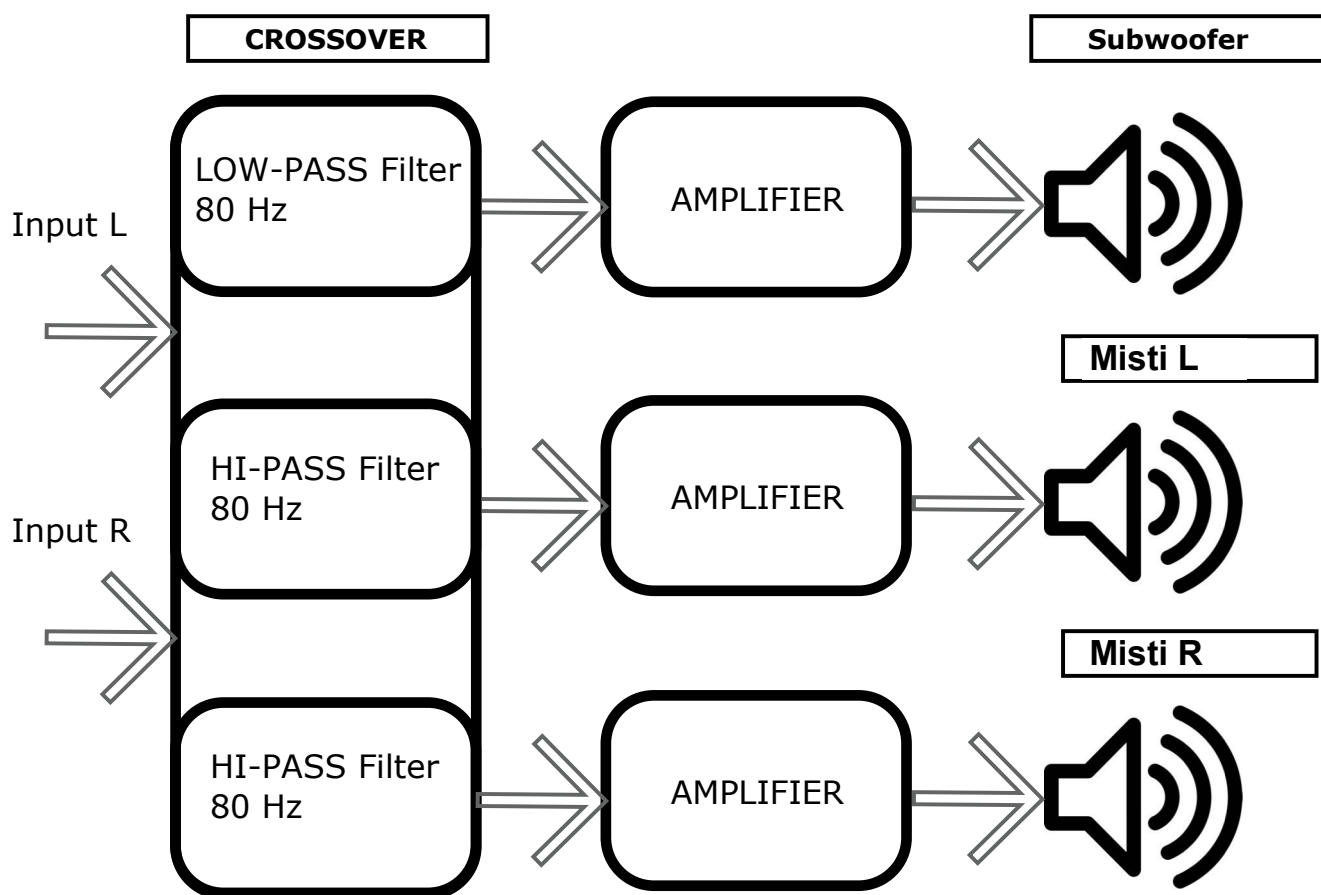


# Кроссовер

Громкоговоритель **Misti** является широкополосным, но при использовании в связке с сабвуфером, потребуется применение активного фильтра четвёртого порядка с крутизной спада 24 дБ. Применяемые фильтры **HIGH PASS - LOW PASS** могут быть как встроенными в усилители, так и в виде отдельного **DSP** процессора, выходы которого подключаются к усилителям.



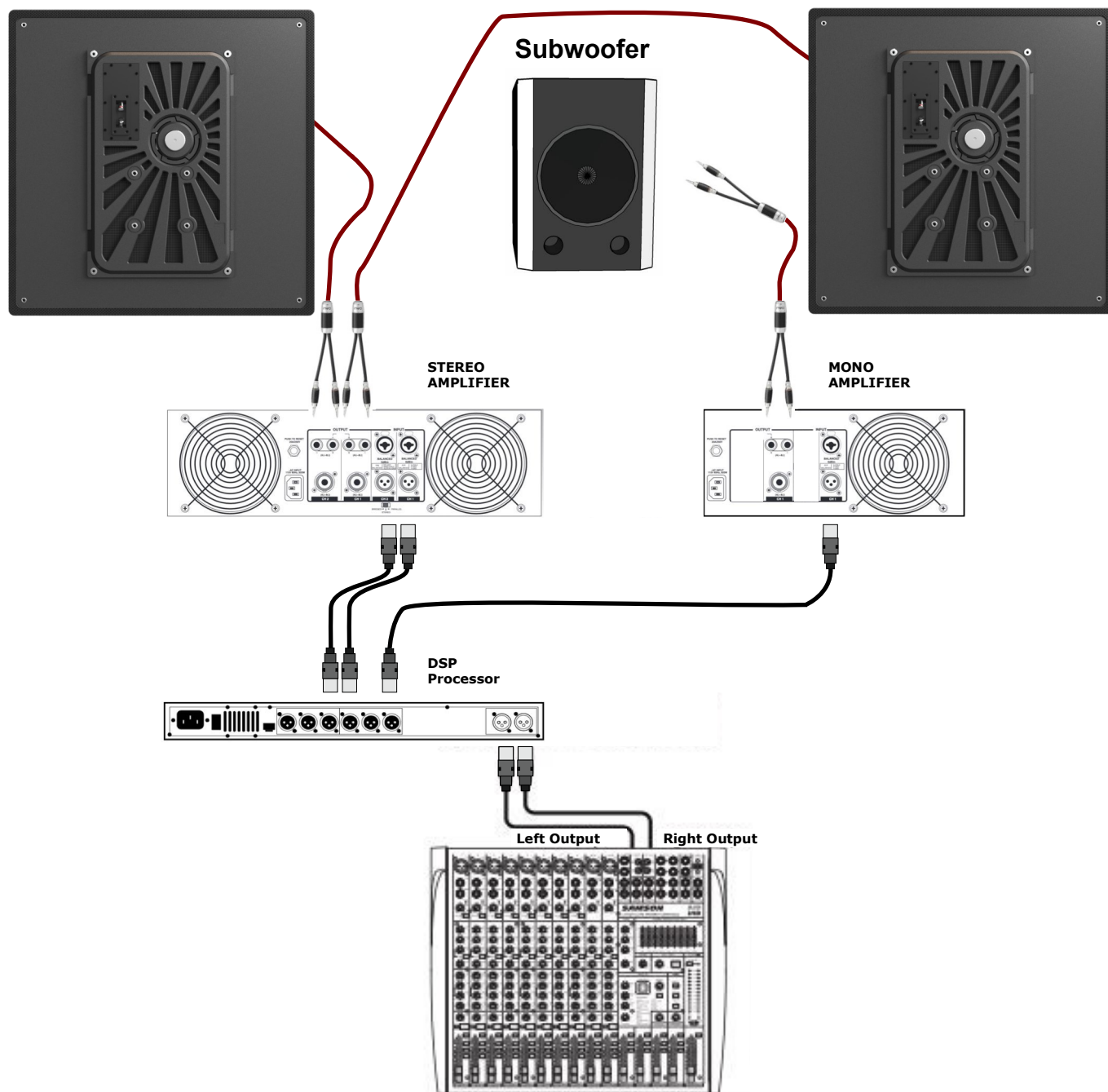
80-100 Hz



# Применение сабвуфера

Misti L

Misti R



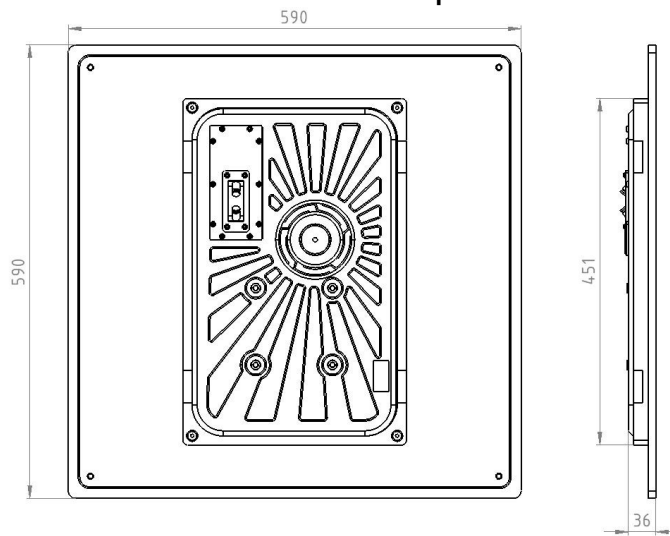
## Подробная спецификация

### Misti

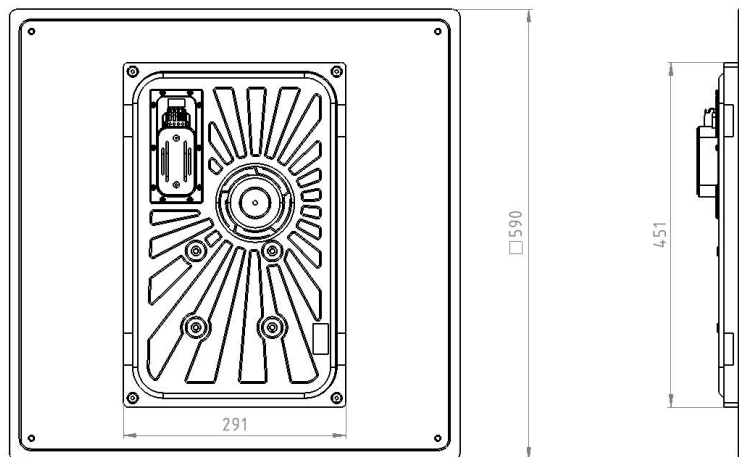
ИМПЕДАНС, Ohm	8
ЧУВСТВИТЕЛЬНОСТЬ, 1 W/m, Db A weighted	87
ДИАПАЗОН ЧАСТОТ, Hz	60-15000
МОЩНОСТЬ, AES, W	20
МАКСИМАЛЬНОЕ ЗВУКОВОЕ ДАВЛЕНИЕ, SPL Max, dB A weighted	100
ДИАГРАММА НАПРАВЛЕННОСТИ	360
РАЗЪЕМЫ ПОДКЛЮЧЕНИЯ	Клеммы пружинные/RJ-45
МАТЕРИАЛ ИЗЛУЧАТЕЛЯ	Сотовый композит
МАТЕРИАЛ КОРПУСА	МДФ, фанера
ПОКРЫТИЕ КОРПУСА	Полимерное
ГАБАРИТЫ: ШxВxГ мм	590x590x36
ГРИЛЬ	Ткань акустическая
ДЛЯ ИСПОЛЬЗОВАНИЯ ВНУТРИ СУХИХ ПОМЕЩЕНИЙ	Да
ТЕМПЕРАТУРА ВОЗДУХА, °C	10-60°C
ВЛАЖНОСТЬ, %	82
ЧИСТКА, УХОД	Сухая ткань
ВЕС, Кг	2,5

# Чертежи

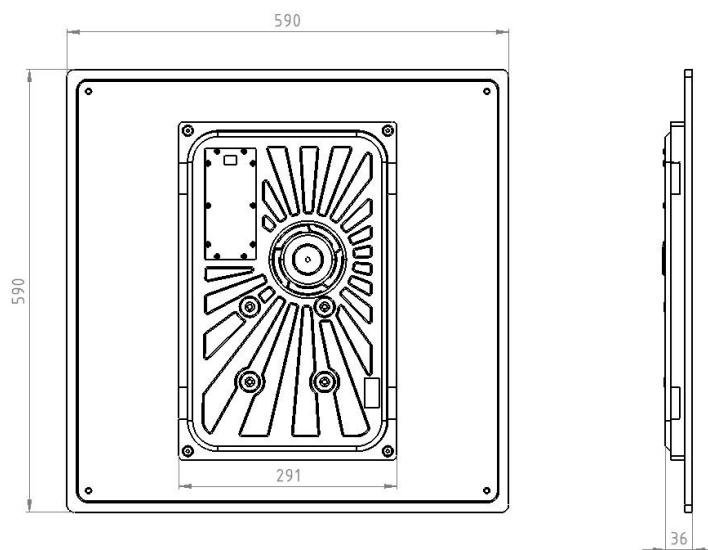
## Пассивная версия



## Трансформаторная версия



## Dante версия



# Гарантийный ремонт

Компания ООО "Тэфра Интегро" гарантирует высокое качество и безупречное функционирование приобретенного Вами оборудования, подтверждает исправность данного изделия.

В случае обнаружения каких-либо дефектов продукции, ООО "Тэфра Интегро" предоставляет авторизованному дилеру право определять - подлежит ли изделие ремонту или бесплатной замене компонентов по гарантии в соответствии со следующими правилами и условиями:

## 1. Сроки гарантии

Срок гарантии на плоские акустические системы **Misti** составляет 5 лет со дня продажи. Длительность гарантийного периода не зависит от того факта, что оборудование не используется.

## 2. Условия гарантии

2. Гарантия не распространяется на случаи:

- 2.1. Повреждения оборудования при транспортировке.
- 2.2. Несоблюдения инструкций по установке, эксплуатации и обслуживанию.
- 2.3. Нецелевого использования и неправильного хранения оборудования.
- 2.4. Монтажа, технического обслуживания, ремонта или любых других работ с оборудованием, выполненных не авторизованным дилером.
- 2.5. Внесения в конструкцию оборудования каких-либо изменений, не предусмотренных заводом-изготовителем.
- 2.6. Использования не оригинальных запасных частей.
- 2.7. Ущерба по причине стихийных бедствий, пожара, аварий или непредвиденных событий, которые непосредственно не связаны с использованием оборудования ООО "Тэфра Интегро".
- 2.8. Нормального и естественного износа.
- 2.9. Грубой небрежности и умышленного ущерба, причиненного оборудованию.
- 2.10. Использования акустических систем компании ООО "Тэфра Интегро" для коммерческих целей

3. Гарантия не распространяется на внешнее декоративное покрытие, электрические кабели, пластиковые и окрашенные детали.

4. В гарантийном талоне должны быть указаны (полностью и разборчиво) следующие данные: название модели, серийный номер, дата продажи, контактные данные и печать компании-продавца, контактные данные и печать компании-установщика. Чтобы воспользоваться гарантией, клиент должен сохранять гарантийный талон и документы, подтверждающие приобретение оборудования.

5. Настоящая гарантия действительна только для оборудования купленного и установленного на территории Российской Федерации.

6. Гарантийный ремонт или замена оборудования должны быть проведены на основании заключения сервисной службы авторизованного дилера и подтверждения гарантийного случая официальным дилером.

7. ООО "Тэфра Интегро" не несет ответственность за любые случайные или косвенные убытки, вызванные неисправностью оборудования.

8. Гарантия на оборудование не сохраняется по истечении 60 месяцев с момента покупки. Записи, сделанные в гарантийном талоне, являются подтверждением срока эксплуатации.





# Гарантийный талон №

Гарантия распространяется на акустические системы Tefra Audio

При наступлении гарантийного случая необходимо обращаться к организации- продавцу данного оборудования

Модель	Ф.И.О. покупателя
Серийный номер	<i>С условиями гарантии ознакомлен.</i> (Подпись покупателя)
Дата продажи	
Название, юридический адрес и телефон продающей организации	
Подпись ответственного лица и Печать продающей организации	

Таблица "Гарантийный ремонт" заполняется представителем организации, проводящей гарантийный ремонт оборудования. После проведения ремонта данный талон должен быть возвращен Владельцу.

# Заметки



127322, город Москва, улица  
Милашенкова, дом 4а корпус 1,  
помещение II, ком. 4, этаж 3  
Телефон +7 495 177 78 00

[info@tefra-audio.ru](mailto:info@tefra-audio.ru)



Copyright 2020  
All rights reserved